



Flachdachabschluss SOLO

Das Profil SOLO aus hochwertigem Aluminium dient zur Befestigung des Randbereiches der Dachabdichtung und ist einfach, schnell und kostengünstig anzuwenden. Es wird dafür ein-teilig ohne Klemmprofile und Verbinder geliefert. (Montage ohne Klemmprofile nicht zulässig.)

Wir liefern Flachdachabschluss Solo in den Blendenhöhe 100, 130, 150 und 200 mm. Sie erhalten darüber hinaus Formteile wie Außenecken, Innenecken und Sonderformteile nach Ihren Angaben.

Die Ansichtsblende ist optisch sehr ansprechend durch die abgerundete Kante.

Das Klemmprofil ist durch 2 Befestigungsgrillen so konstruiert, dass es für polymere und bituminöse Dachbahnen von 1,2 mm bis 5,0 mm geeignet ist. Bei Bitumenschweißbahnen rastet das Klemmprofil bereits in der ersten Rille ein, bei Kunststoffdichtungsbahnen in der zweiten Befestigungsgrille. Die Klemmprofile sind 400 mm lang, 2 Profile werden auf einem Meter des Blendprofils montiert. Dies garantiert genügend Bewegungsfreiheit für die sich ausdehnende Dachbahn. Das Blendenprofil liefern wir in Aluminium Natur, einbrennlackiert nach RAL, Eloxal oder Eloxal Color. Den Farb-ton RAL 7016 führen wir in den Blendenhöhen 100, 130 und 150 mm lagermäßig.

Nur Aluminium natur foliert.

Innenecke SOLO/DUETT

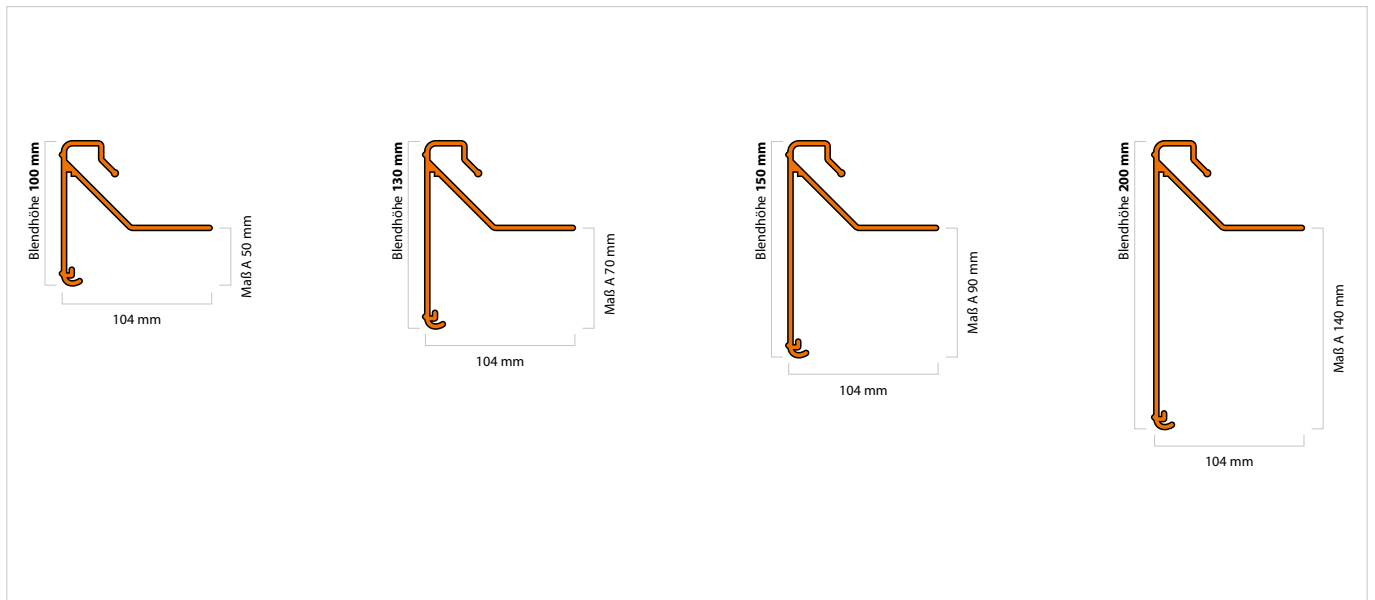


Verbinder im Profil

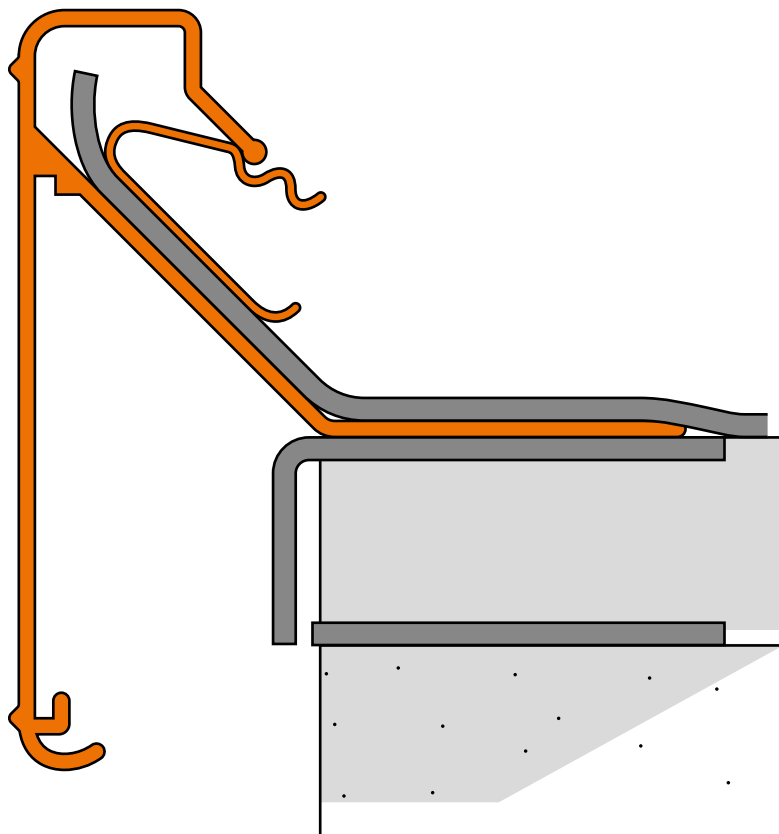
Aussenecke SOLO/DUETT



Verbinder SOLO/DUETT



Querschnitt Solo



Querschnitt SOLO

Technische Informationen

Materialien:	Aluminium Al Mg Si 0,5 F22
Lieferlängen:	5000 mm
Profilhöhen:	100 mm, 130 mm, 150 mm, 200 mm
Oberflächen:	Alu-Natur, einbrennlackiert nach RAL oder Sonderfarben, Eloxal und Eloxal Color
Zubehör:	Klemmschienen 100 mm für Ecken, 400 mm für das Blendprofil (2 Stück 400 mm pro Meter), Stoßverbinder
Formteile:	Außen- und Innenecken (90°), 250 x 250 mm, Steckbare Kopfstücke, Sonderecken nach Ihrer Angabe
Schutzfolie:	Das Blendprofil wird mit einer Folie zum Schutz der Oberfläche geliefert (nur bei Aluminium natur)

Artikelnummern:

Aluminium Natur

Name	Artikel
SOLO 100 (EINTEILIG)	SHA011010100
SOLO 130 (EINTEILIG)	SHA011010130
SOLO 150 (EINTEILIG)	SHA011010150
SOLO 200 (EINTEILIG)	SHA011010200

Das Profil SOLO wird einteilig ohne Klemmprofile und Verbinder geliefert.

Aluminium einbrennlackiert RAL 7016 anthrazitgrau

Name	Artikel
SOLO 100 (EINTEILIG)	SHA011020100
SOLO 130 (EINTEILIG)	SHA011020130
SOLO 150 (EINTEILIG)	SHA011020150
SOLO 200 (EINTEILIG)	SHA011020200

Jetzt Produktbeschreibung herunterladen – und Anfrage telefonisch stellen.

Option: Statikberechnung

Technische Informationen

Zu einem 3000 mm Profil gehören:

- 1 Stück Blende 3000 mm
- 1 Stück Bahnstütze 3000 mm
- 1 Stück Verbinder
- mind. 2 Stück Halter (optional mit Sturmsicherung)
- 1 Stück Schleppblech 3000 mm
- Fassadenbefestigung (optional)

Zu einer Ecke gehören:

- 1 Stück Blende 375 x 375 mm
- 1 Stück Verbinder
- 2 Stück Halter (optional mit Sturmsicherung)
- Fassadenbefestigung (optional)

Benötigtes Werkzeug zur Montage: Ring- oder Maulschlüssel 13'er Schlüsselweite

Artikelnummern:

Name	Artikel
VENTOX Flachdachabschluss (mehrteilig)	FHA

Jetzt Produktbeschreibung
herunterladen – und telefonisch
anfragen.

Wir freuen uns auf Dich!

Kontakt

Metallwelt GmbH & Co. KG
Eickelstraße 6
59759 Arnsberg

fon +49 (0) 2932 - 900 460- 0
fax +49 (0) 2932 - 900 460- 9
www.metallwelt.eu
info@metallwelt.eu